

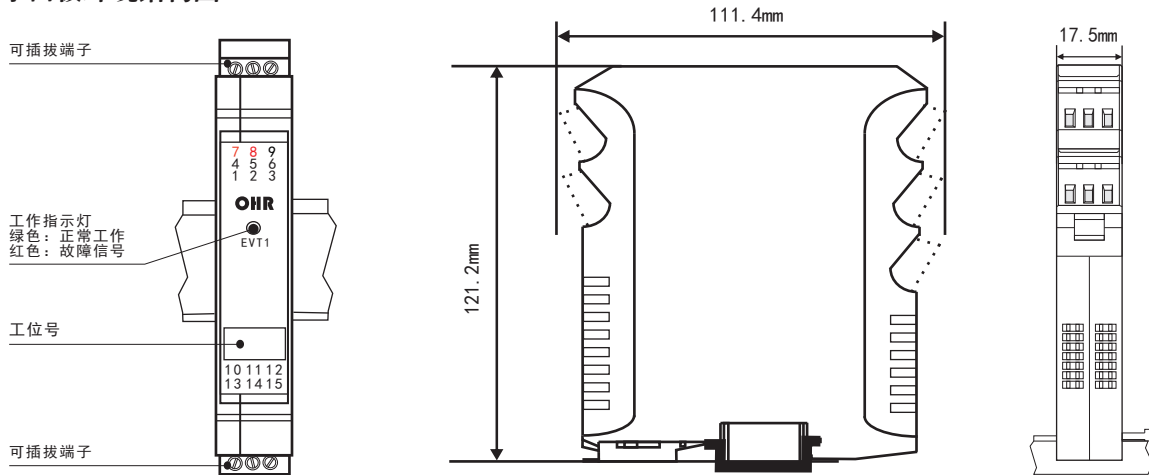
# OHR-A31系列电流输入检测端隔离栅

## 使用说明书

### 产品介绍

OHR-A31系列电流输入检测端隔离栅，将来自危险区的电流信号转换成电压、电流、RS485信号或开关量信号，隔离传送到安全区，该产品需独立供电，输入/输出/电源三隔离。可用在电流信号输出设备。

### 1 显示面板外观结构图



EVT:工作指示灯：仪表正常工作时，指示灯为绿色；输入信号有故障报警时，指示灯为红色

35mm导轨式安装，安装时请注意卡位稳定、牢固，请尽可能垂直安装，以利于仪表内部热量散发

### 2 选型表

电流输入检测端隔离栅		OHR-A31	
位	规格	注释	
7/8	<输入>		7 / 8 - 9 / 10
	输入I/输入II(从列表中选择代码)		□ / □
	<b>代码 类型</b>		
	X 无输入(仅限于第II路)		
	25 0~20mA		
	26 0~10mA		
	27 4~20mA		
	32 0~10mA开方		
33 4~20mA开方			
9/10	<输出>		9 / 10
	输出I/输出II(从列表中选择代码)		□ / □
	<b>代码 类型</b>		
	X 无输出(仅限于第II路)		4 0~20mA
	0 4~20mA		5 0~10V (不可切换)
	1 1~5V		D1 RS485输出(仅限于第I路)
	2 0~10mA		K1 继电器接点
	3 0~5V		K2 晶体管

备注：仪表带两路输出时，有三种模式可选：

a、模拟量输出+模拟量输出； b、485输出+模拟量输出； c、开关量输出+开关量输出。

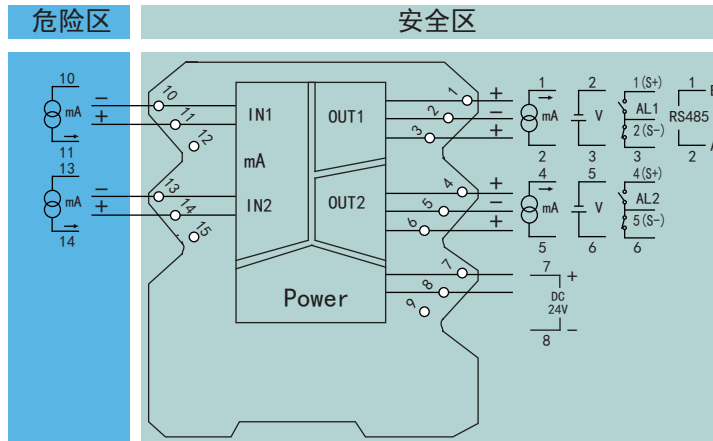
### 3 技术参数

<b>电源</b>	
额定工作电压范围	DC24V±10%
功耗	RS485输出:≤0.7W; 模拟量输出:≤1.4W(单路),≤1.8W(双路); 开关量输出:≤1.4W
<b>危险侧</b>	
输入信号类型	0~10mA, 4~20mA, 0~20mA, 0~10mA开方, 4~20mA开方 (订货时确定或配置编程器自行编程)
输入阻抗	≤250Ω
<b>安全侧</b>	
输出信号类型	模拟量输出, RS485信号输出, 开关量输出
输出负载特性	电流输出时: RL≤500Ω, 电压输出时: RL≥250KΩ
RS485信号输出	传输延时≤10μs, 信号传输率≤9.6kbps
开关量输出	继电器输出驱动能力: 125VAC/0.6A, 30VDC/2A
	继电器响应时间: <5ms
	晶体管集电极输出: 高电平VCC(≤30V), 低电平≤2.5V
	晶体管发射极输出: 高电平VCC-2.5V, 低电平≤0.5V
传输精度	0.2%FS
<b>绝缘强度</b>	
本安端与非本安端	2500Vrms (1 min, 无火花)
<b>环境条件</b>	
工作温度	0~50℃(无凝露、无结冰)
相对湿度	25%~85%RH
保存温度	-10~60℃(无凝露、无结冰)
<b>标准</b>	
电磁兼容性	符合GB/T18268工业设备应用要求 (IEC 61326-1)

### 4 认证参数

<b>证书号</b>	CNEx16.0383
<b>防爆标志</b>	【Exia Ga】IIC(国家级仪器仪表防爆安全监督检验站认证)
<b>认证参数</b>	
<b>端子</b>	10-11 13-14
<b>最大允许电压</b>	Um=250V
<b>电压</b>	Uo=10VDC
<b>电流</b>	Io=---
<b>功率</b>	Po=---
<b>电容</b>	Co=2.0μF
<b>电感</b>	Lo=---

## 5 接线图



端子号		端子说明
安全区 (绿色)	1	Out1(mA+)/B
	2	Out1(-)/A
	3	Out1(V+)
	4	Out2(mA+)
	5	Out2(-)
	6	Out2(V+)
	7	Pow(+)
	8	Pow(-)
危险区 (蓝色)	10	In1(mA-)
	11	In1(mA+)
	13	In2(mA-)
	14	In2(mA+)

## 6 仪表通讯设置

本仪表具有通讯功能，可在上位机上实现数据采集、参数设定、远程监控等功能。

技术指示：

通讯方式：串行通讯RS485，波特率2400~9600bps，

数据格式：一位起始位、八位数据位、一位停止位。

具体参数，请参见《仪表通讯光盘》



国家高新技术企业  
国家火炬项目计划



国家知识产权优势企业



院士专家工作站



国家重点新产品



国家创新基金



国家重点产业振兴项目  
国家重点中小企业技改项目



ISO9001  
国际质量管理体系认证



CE认证



防爆体系认证



国家标准起草单位



虹润精密仪器有限公司

生产制造

**Hong Run Precision Instruments Co., Ltd.**

地址:福建省顺昌城南东路45号 (353200) 电话:0599-7856031 传真:0599-7853372 网址:www.nhrgs.com

